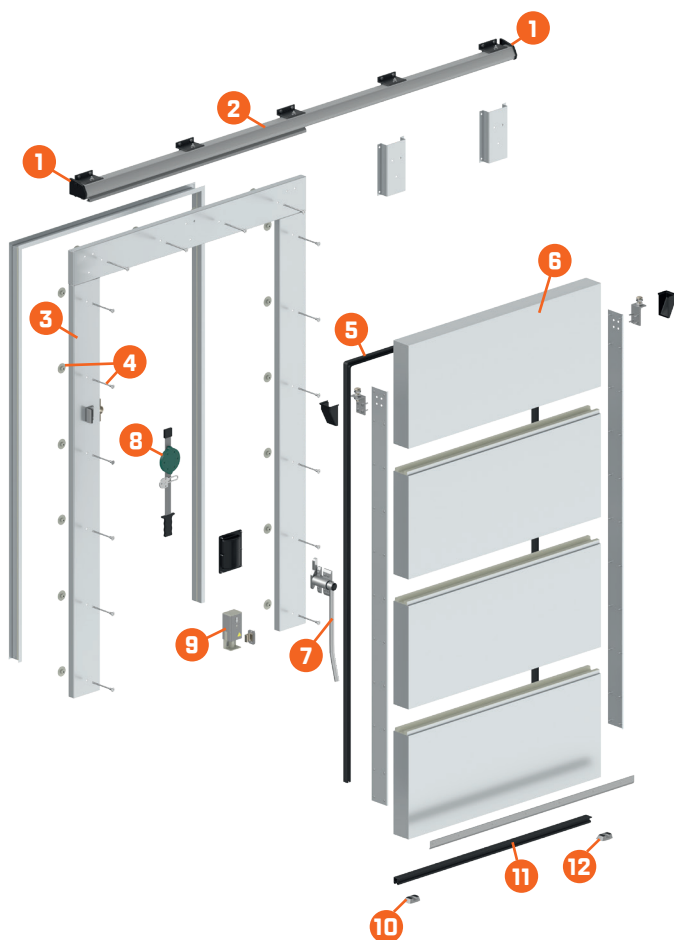




**ОД С СОКРАЩАЮТ ЗАТРАТЫ  
НА ТРАНСПОРТИРОВКУ  
ЗА СЧЕТ КОМПАКТНОЙ УПАКОВКИ**

# **ОТКАТНЫЕ СБОРНЫЕ ДВЕРИ**

## КОНСТРУКЦИЯ ОТКАТНОЙ СБОРНОЙ ДВЕРИ



- 1 Заглушка направляющей
- 2 Верхняя направляющая
- 3 Рама накладная металлическая
- 4 Комплект крепления рамы: термогайка, шайба, шпилька, гайка Эриксона
- 5 Уплотнитель резиновый Fermod
- 6 Дверное полотно
- 7 Ручка наружная Fermod
- 8 Ручка внутренняя Fermod
- 9 Замок
- 10 Нижний прижимной упор
- 11 Нижний уплотнитель
- 12 Нижний направляющий упор

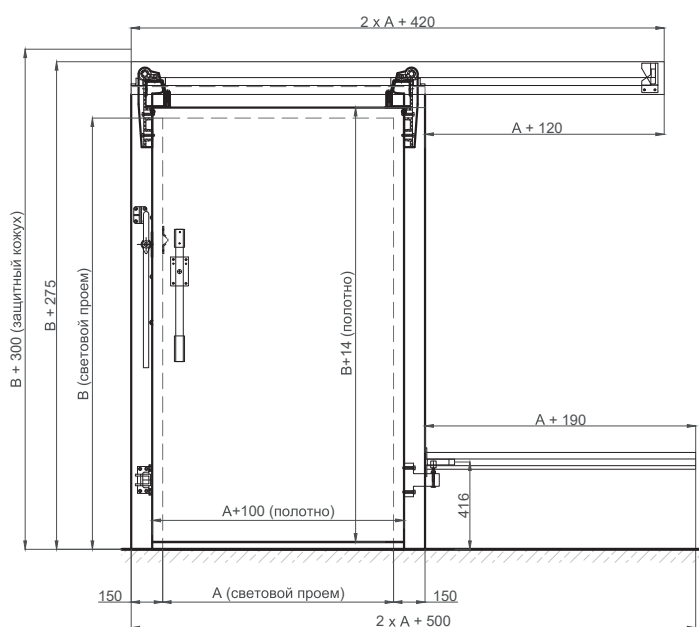
### ОД С на фурнитуре Kide, «ПрофХолод»

Толщина дверного полотна: **80-150 мм**

Размеры светового проема:

высота: до **3000 мм**

ширина: до **3000 мм**



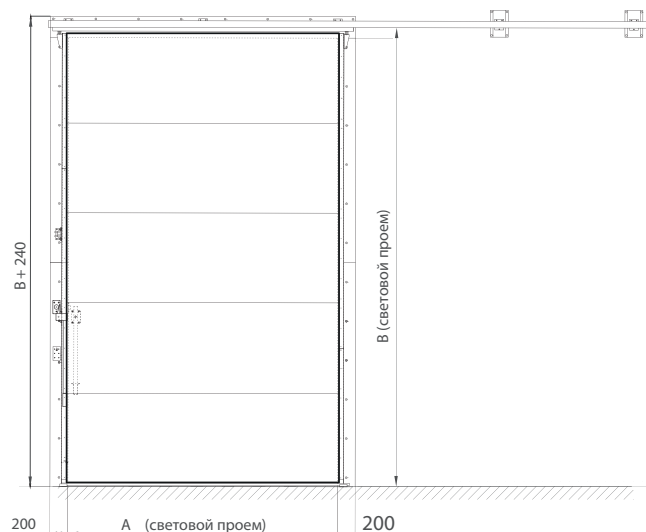
### ОД С на фурнитуре Fermod

Толщина дверного полотна: **80-150 мм**

Размеры светового проема:

высота: до **6000 мм**

ширина: до **3100 мм**



## ОПИСАНИЕ ОТКАТНОЙ СБОРНОЙ ДВЕРИ

Откатные сборные двери «ПрофХолода» позволяют сократить затраты на перевозку откатных дверей большого размера за счет компактного размещения в транспорте. Экономия по сравнению с перевозкой таких дверей в собранном состоянии может достигать 50%.

ОД С собираются на объекте перед монтажом: в комплект поставки входят все детали и инструкция для монтажа, полотна наглядно пронумерованы для быстрой стыковки. Монтаж дверей на месте гарантировано пройдет успешно за счет предварительной сборки всех ОД С на производстве «ПрофХолода» перед отправкой. Каждая дверь проходит тщательный контроль качества.

## ДВЕРНОЕ ПОЛОТНО

Сборное полотно состоит из 2-6 панелей. Панели дверного полотна, включая торцы, изготовлены из стального листа толщиной от 0,5 до 0,8 мм. Для герметизации двери применяется резиновый уплотнитель Fermod (Франция). Теплоизоляция полотна двери обеспечивается за счет заполнения жестким пенополиуретаном. Плотность пены – до 50 кг/м<sup>3</sup>, теплопроводность – 0,022 Вт/м\*К. Конструкция полотна исключает мосты холода.

## РАМА

Дверь комплектуется жесткой накладной профильной рамой. Рама изготавливается из стального металлического листа толщиной 2 мм и окрашивается порошковой краской. Возможно изготовление рамы из нержавеющей стали AISI 304 для пищевых продуктов или AISI 430 для непищевых.

## ФУРНИТУРА

Двери комплектуются надежной фурнитурой европейского производства Fermod (Франция), Kide (Испания) или собственной фурнитурой «ПрофХолода».

Фурнитура рассчитана на дверное полотно массой до 350 кг, это более чем двукратный запас прочности. Система направляющих расположена на стене, что исключает попадание посторонних предметов с пола в направляющие и обеспечивает надежность и долговечность двери.

Замки имеют систему аварийного открывания изнутри.

Уплотнители производства французской компании Fermod имеют уникальную неоднородную структуру — ребра жесткости у них изготовлены из плотной резины, обеспечивающей сохранение формы, а участок прилегания — из пористой высокоэластичной резины, что гарантирует максимальную герметичность при температуре до -40 °С.

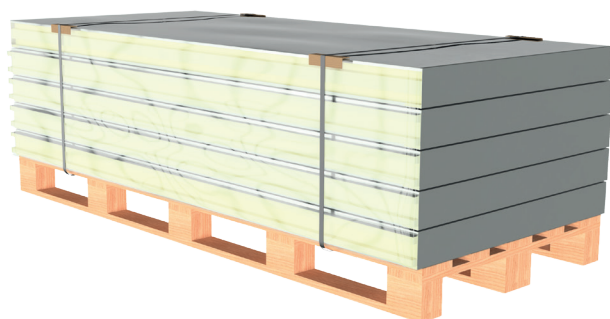
Фурнитура легко монтируется и имеет возможность регулирования в трех плоскостях.

## ВАРИАНТЫ ИСПОЛНЕНИЯ

- С порогом / без порога
- Левостороннее и правостороннее открывание
- Для средне- и низкотемпературных камер
- Со встроенной распашной дверью, «калиткой»
- Любые цвета по каталогу RAL
- Покрытия Pural Farm, PVDF или Food Safe
- Электроприводы для автоматизации закрытия-открытия двери: «ПрофХолод» (Россия), Dervet (Италия), Fermod (Франция)

## УПАКОВКА

Полотно ОД С компактно упаковываются в пленку, закрепляются стрип-лентой и укладываются на поддон. Дополнительно вы можете заказать в «ПрофХолоде» деревянную обрешетку.



## ФУРНИТУРА

### Kide (Испания) и «ПрофХолод» (Россия)



Ролики верхние:  
левый и правый



Внешний захват двери  
и упор Kide



Внешний захват двери  
и упор «ПрофХолод»



Ролик нижний



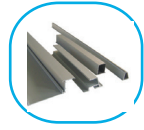
Комплект: внешний рычаг  
тяжелой серии, упор



Внутренняя  
ручка-рычаг 3540 PX



ПЭН обогрева  
металлической рамы



Комплект направляющих:  
нижняя, верхняя



Комплект крепления:  
термогайка, термошайба,  
шпилька, гайка Эриксона



Уплотнитель нижний  
для беспороговых  
дверей



Уплотнитель двойной  
резиновый



Замок штифтового типа  
«ПрофХолод»  
или Rahrach (Германия)



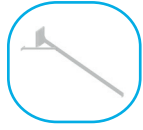
Бесконтактная кнопка\*



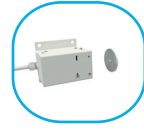
Шнуровой выключатель\*



Электропривод  
«ПрофХолод» (опция)



Комплект кронштейнов  
«гусак»\*



Оптический датчик\*



Комплект  
дистанционного  
управления\*

\* Дополнительные опции электропривода (не входят в базовую стоимость электропривода)

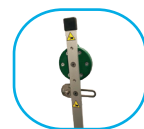
### Fermod (Франция)



Уплотнитель нижний  
для беспороговых  
дверей



Внешняя ручка



Внутренняя ручка



Уплотнитель двойной  
резиновый



Внешняя ручка 4440 серии



Замок



Заглушки  
для направляющей



Электропривод  
Fermod, Франция



Электропривод  
PX F



Нижние прижимной  
и направляющий упоры

ООО «ПрофХолод»

8-800-700-01-37  
www.profhod.ru