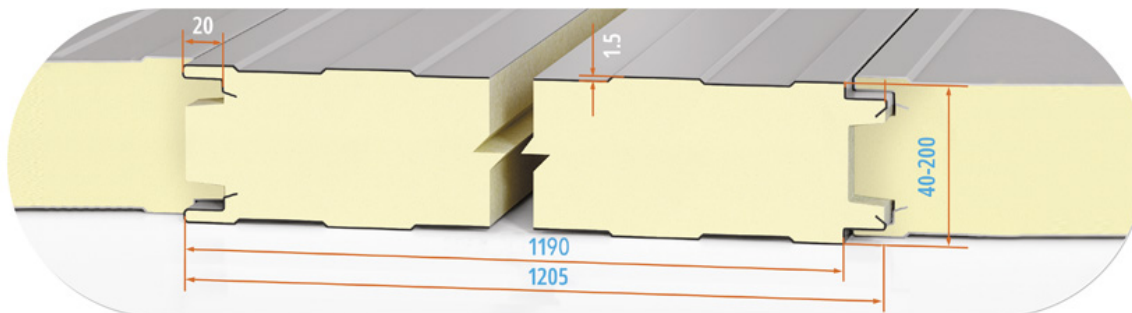


**СТЕНОВЫЕ И КРОВЕЛЬНЫЕ СЭНДВИЧ-ПАНЕЛИ**

С УТЕПЛИТЕЛЕМ ИЗ ОГНЕСТОЙКОГО ПЕНОПОЛИИЗОЦИАНУРАТА PIR PREMIER И ПЕНОПОЛИУРЕТАНА PUR CLASSIC

20.03.2023

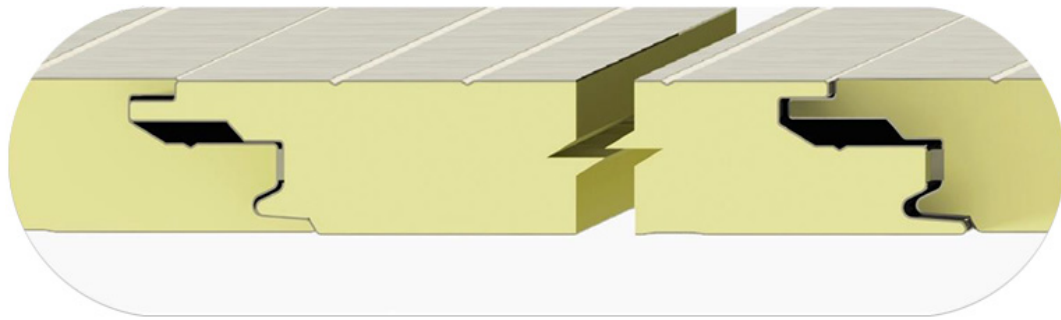
**СТЕНОВЫЕ ПАНЕЛИ**



С ПЕНОПОЛИИЗОЦИАНУРАТОМ PIR PREMIER И ЗАМКОВ ШИП-ПАЗ

| МАТЕРИАЛ ПОКРЫТИЯ    |               | ТОЛЩИНА ПАНЕЛИ, ММ / ТИП СТЫКОВКИ ШИП-ПАЗ |       |       |         |       |       |       |         |
|----------------------|---------------|-------------------------------------------|-------|-------|---------|-------|-------|-------|---------|
|                      |               | ОДИНАРНЫЙ                                 |       |       | ДВОЙНОЙ |       |       |       | ТРОЙНОЙ |
| СТОРОНА А            | СТОРОНА Б     | 40                                        | 50    | 60    | 80      | 100   | 120   | 150   | 200     |
| ПРЕДЕЛ ОГНЕСТОЙКОСТИ |               | EI 15                                     |       |       | EI 30   |       |       |       | EI 45   |
| RAL                  | RAL           | 1996                                      | 2 117 | 2 248 | 2 505   | 2 776 | 3 083 | 3 577 | 4 394   |
|                      | Zn            | 1940                                      | 2 061 | 2 192 | 2 449   | 2 720 | 3 027 | 3 521 | 4 338   |
|                      | AISI 304      | 3 763                                     | 3 884 | 4 015 | 4 272   | 4 543 | 4 850 | 5 344 | 6 161   |
|                      | AISI 430      | 3 178                                     | 3 297 | 3 428 | 3 685   | 3 956 | 4 263 | 4 757 | 5 574   |
|                      | PVDF          | 2 417                                     | 2 538 | 2 669 | 2 926   | 3 197 | 3 504 | 3 998 | 4 815   |
|                      | PU Полиуретан | 2 711                                     | 2 832 | 2 963 | 3 220   | 3 491 | 3 798 | 4 292 | 5 109   |
|                      | FOOD SAFE     | 3 335                                     | 3 456 | 3 587 | 3 844   | 4 115 | 4 422 | 4 916 | 5 733   |
| Zn                   | RAL           | 1940                                      | 2 061 | 2 192 | 2 449   | 2 720 | 3 027 | 3 521 | 4 338   |
|                      | Zn            | 1884                                      | 2 005 | 2 136 | 2 393   | 2 664 | 2 971 | 3 465 | 4 282   |
|                      | AISI 304      | 3 707                                     | 3 828 | 3 959 | 4 216   | 4 487 | 4 794 | 5 288 | 6 105   |
|                      | AISI 430      | 3 120                                     | 3 241 | 3 372 | 3 629   | 3 900 | 4 207 | 4 701 | 5 518   |
|                      | PVDF          | 2 361                                     | 2 482 | 2 613 | 2 870   | 3 141 | 3 448 | 3 942 | 4 759   |
|                      | PU Полиуретан | 2 655                                     | 2 776 | 2 907 | 3 164   | 3 435 | 3 742 | 4 236 | 5 053   |
|                      | FOOD SAFE     | 3 279                                     | 3 400 | 3 531 | 3 788   | 4 059 | 4 366 | 4 860 | 5 677   |
| AISI 304             | RAL           | 3 763                                     | 3 884 | 4 015 | 4 272   | 4 543 | 4 850 | 5 344 | 6 161   |
|                      | Zn            | 3 707                                     | 3 828 | 3 959 | 4 216   | 4 487 | 4 794 | 5 288 | 6 105   |
|                      | AISI 304      | 5 530                                     | 5 651 | 5 782 | 6 039   | 6 310 | 6 617 | 7 111 | 7 928   |
|                      | AISI 430      | 4 943                                     | 5 064 | 5 195 | 5 452   | 5 723 | 6 030 | 6 524 | 7 341   |
|                      | PVDF          | 4 184                                     | 4 305 | 4 436 | 4 693   | 4 964 | 5 271 | 5 765 | 6 582   |
|                      | PU Полиуретан | 4 478                                     | 4 599 | 4 730 | 4 987   | 5 258 | 5 565 | 6 059 | 6 876   |
|                      | FOOD SAFE     | 5 102                                     | 5 223 | 5 354 | 5 611   | 5 882 | 6 189 | 6 683 | 7 500   |
| AISI 430             | RAL           | 3 178                                     | 3 297 | 3 428 | 3 685   | 3 956 | 4 263 | 4 757 | 5 574   |
|                      | Zn            | 3 120                                     | 3 241 | 3 372 | 3 629   | 3 900 | 4 207 | 4 701 | 5 518   |
|                      | AISI 304      | 4 943                                     | 5 064 | 5 195 | 5 452   | 5 723 | 6 030 | 6 524 | 7 341   |
|                      | AISI 430      | 4 356                                     | 4 477 | 4 608 | 4 865   | 5 136 | 5 443 | 5 937 | 6 754   |
|                      | PVDF          | 3 597                                     | 3 718 | 3 849 | 4 106   | 4 377 | 4 684 | 5 178 | 5 995   |
|                      | PU Полиуретан | 3 891                                     | 4 012 | 4 143 | 4 400   | 4 671 | 4 978 | 5 472 | 6 289   |
|                      | FOOD SAFE     | 4 515                                     | 4 636 | 4 767 | 5 024   | 5 295 | 5 602 | 6 096 | 6 913   |
| PVDF                 | RAL           | 2 417                                     | 2 538 | 2 669 | 2 926   | 3 197 | 3 504 | 3 998 | 4 815   |
|                      | Zn            | 2 361                                     | 2 482 | 2 613 | 2 870   | 3 141 | 3 448 | 3 942 | 4 759   |
|                      | AISI 304      | 4 184                                     | 4 305 | 4 436 | 4 693   | 4 964 | 5 271 | 5 765 | 6 582   |
|                      | AISI 430      | 3 597                                     | 3 718 | 3 849 | 4 106   | 4 377 | 4 684 | 5 178 | 5 995   |
|                      | PVDF          | 2 838                                     | 2 959 | 3 090 | 3 347   | 3 618 | 3 925 | 4 419 | 5 236   |
|                      | PU Полиуретан | 3 132                                     | 3 253 | 3 384 | 3 641   | 3 912 | 4 219 | 4 713 | 5 530   |
|                      | FOOD SAFE     | 3 756                                     | 3 877 | 4 008 | 4 265   | 4 536 | 4 843 | 5 337 | 6 154   |
| PU Полиуретан        | RAL           | 2 711                                     | 2 832 | 2 963 | 3 220   | 3 491 | 3 798 | 4 292 | 5 109   |
|                      | Zn            | 2 655                                     | 2 776 | 2 907 | 3 164   | 3 435 | 3 742 | 4 236 | 5 053   |
|                      | AISI 304      | 4 478                                     | 4 599 | 4 730 | 4 987   | 5 258 | 5 565 | 6 059 | 6 876   |
|                      | AISI 430      | 3 891                                     | 4 012 | 4 143 | 4 400   | 4 671 | 4 978 | 5 472 | 6 289   |

|                  |                  |              |              |              |              |              |              |              |              |
|------------------|------------------|--------------|--------------|--------------|--------------|--------------|--------------|--------------|--------------|
| PVDF             | 3 132            | 3 253        | 3 384        | 3 641        | 3 912        | 4 219        | 4 713        | 5 530        |              |
| PU Полиуретан    | 3 426            | 3 547        | 3 678        | 3 935        | 4 206        | 4 513        | 5 007        | 5 824        |              |
| FOOD SAFE        | 4 050            | 4 171        | 4 302        | 4 559        | 4 830        | 5 137        | 5 631        | 6 448        |              |
| <b>FOOD SAFE</b> | <b>FOOD SAFE</b> | <b>4 674</b> | <b>4 795</b> | <b>4 926</b> | <b>5 183</b> | <b>5 454</b> | <b>5 761</b> | <b>6 255</b> | <b>7 072</b> |
| <b>Бумага</b>    | <b>Бумага</b>    | <b>785</b>   | <b>963</b>   | <b>1 147</b> | <b>1 513</b> | <b>1 889</b> | <b>2 253</b> | <b>2 807</b> | <b>3 732</b> |
| <b>Плѐнка</b>    | <b>Плѐнка</b>    | <b>824</b>   | <b>1 002</b> | <b>1 186</b> | <b>1 552</b> | <b>1 928</b> | <b>2 292</b> | <b>2 846</b> | <b>3 771</b> |
| <b>Фольга</b>    | <b>Фольга</b>    | <b>999</b>   | <b>1 177</b> | <b>1 361</b> | <b>1 727</b> | <b>2 103</b> | <b>2 467</b> | <b>3 021</b> | <b>3 946</b> |



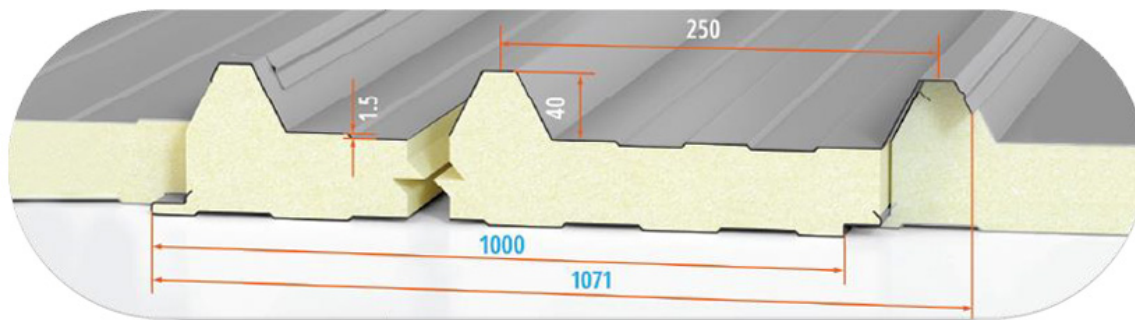
### С ПЕНОПОЛИИЗОЦИАНУРАТОМ PIR PREMIER И С ЗАМКОВЫМ СКРЫТОГО КРЕПЛЕНИЯ SECRET FIX

| МАТЕРИАЛ ПОКРЫТИЯ    |                  | ТОЛЩИНА ПАНЕЛИ, ММ / ТИП СТЫКОВКИ SECRET FIX |              |              |              |
|----------------------|------------------|----------------------------------------------|--------------|--------------|--------------|
| СТОРОНА А            | СТОРОНА Б        | 80                                           | 100          | 120          | 150          |
| ПРЕДЕЛ ОГНЕСТОЙКОСТИ |                  | EI 15                                        | EI 30        |              | EI 45        |
| <b>RAL</b>           | RAL              | 2 708                                        | 3 045        | 3 363        | 3 853        |
|                      | Zn               | 2 628                                        | 2 965        | 3 283        | 3 773        |
|                      | AISI 304         | 5 232                                        | 5 569        | 5 887        | 6 377        |
|                      | AISI 430         | 4 394                                        | 4 731        | 5 049        | 5 539        |
|                      | PVDF             | 3 309                                        | 3 646        | 3 964        | 4 454        |
|                      | PU Полиуретан    | 3 729                                        | 4 066        | 4 384        | 4 874        |
|                      | FOOD SAFE        | 4 621                                        | 4 958        | 5 276        | 5 766        |
| <b>Zn</b>            | RAL              | 2 628                                        | 2 965        | 3 283        | 3 773        |
|                      | Zn               | 2 548                                        | 2 885        | 3 203        | 3 693        |
|                      | AISI 304         | 5 152                                        | 5 489        | 5 807        | 6 297        |
|                      | AISI 430         | 4 314                                        | 4 651        | 4 969        | 5 459        |
|                      | PVDF             | 3 229                                        | 3 566        | 3 884        | 4 374        |
|                      | PU Полиуретан    | 3 649                                        | 3 986        | 4 304        | 4 794        |
|                      | FOOD SAFE        | 4 541                                        | 4 878        | 5 196        | 5 686        |
| <b>AISI 304</b>      | RAL              | 5 232                                        | 5 569        | 5 887        | 6 377        |
|                      | Zn               | 5 152                                        | 5 489        | 5 807        | 6 297        |
|                      | AISI 304         | 7 756                                        | 8 093        | 8 411        | 8 901        |
|                      | AISI 430         | 6 918                                        | 7 255        | 7 573        | 8 063        |
|                      | PVDF             | 5 833                                        | 6 170        | 6 488        | 6 978        |
|                      | PU Полиуретан    | 6 253                                        | 6 590        | 6 908        | 7 398        |
|                      | FOOD SAFE        | 7 145                                        | 7 482        | 7 800        | 8 290        |
| <b>AISI 430</b>      | RAL              | 4 394                                        | 4 731        | 5 049        | 5 539        |
|                      | Zn               | 4 314                                        | 4 651        | 4 969        | 5 459        |
|                      | AISI 304         | 6 918                                        | 7 255        | 7 573        | 8 063        |
|                      | AISI 430         | 6 080                                        | 6 417        | 6 735        | 7 225        |
|                      | PVDF             | 4 995                                        | 5 332        | 5 650        | 6 140        |
|                      | PU Полиуретан    | 5 415                                        | 5 752        | 6 070        | 6 560        |
|                      | FOOD SAFE        | 6 307                                        | 6 644        | 6 962        | 7 452        |
| <b>PVDF</b>          | RAL              | 3 309                                        | 3 646        | 3 964        | 4 454        |
|                      | Zn               | 3 229                                        | 3 566        | 3 884        | 4 374        |
|                      | AISI 304         | 5 833                                        | 6 170        | 6 488        | 6 978        |
|                      | AISI 430         | 4 995                                        | 5 332        | 5 650        | 6 140        |
|                      | PVDF             | 3 910                                        | 4 247        | 4 565        | 5 055        |
|                      | PU Полиуретан    | 4 330                                        | 4 667        | 4 985        | 5 475        |
|                      | FOOD SAFE        | 5 222                                        | 5 559        | 5 877        | 6 367        |
| <b>PU Полиуретан</b> | RAL              | 3 729                                        | 4 066        | 4 384        | 4 874        |
|                      | Zn               | 3 649                                        | 3 986        | 4 304        | 4 794        |
|                      | AISI 304         | 6 253                                        | 6 590        | 6 908        | 7 398        |
|                      | AISI 430         | 5 415                                        | 5 752        | 6 070        | 6 560        |
|                      | PVDF             | 4 330                                        | 4 667        | 4 985        | 5 475        |
|                      | PU Полиуретан    | 4 750                                        | 5 087        | 5 405        | 5 895        |
|                      | FOOD SAFE        | 5 642                                        | 5 979        | 6 297        | 6 787        |
| <b>FOOD SAFE</b>     | <b>FOOD SAFE</b> | <b>6 534</b>                                 | <b>6 871</b> | <b>7 189</b> | <b>7 679</b> |

С ПЕНОПОЛИУРЕТАНОМ (PUR) НА СТАНДАРТНОЙ СИСТЕМЕ PUR CLASSIC

| МАТЕРИАЛ ПОКРЫТИЯ    |               | ТОЛЩИНА ПАНЕЛИ, ММ / ТИП СТЫКОВКИ (ШИП-ПАЗ) |       |       |         |       |       |       |       |         |       |       |
|----------------------|---------------|---------------------------------------------|-------|-------|---------|-------|-------|-------|-------|---------|-------|-------|
|                      |               | ОДИНАРНЫЙ                                   |       |       | ДВОЙНОЙ |       |       |       |       | ТРОЙНОЙ |       |       |
| СТОРОНА А            | СТОРОНА Б     | 40                                          | 50    | 60    | 80      | 100   | 120   | 140   | 150   | 160     | 180   | 200   |
| ПРЕДЕЛ ОГНЕСТОЙКОСТИ |               | EI 15                                       |       |       |         |       |       |       |       |         |       |       |
| RAL                  | RAL           | 2 345                                       | 2 487 | 2 641 | 2 943   | 3 262 | 3 623 | 4 010 | 4 203 | 4 523   | 4 843 | 5 163 |
|                      | Zn            | 2 289                                       | 2 431 | 2 585 | 2 887   | 3 206 | 3 567 | 3 954 | 4 147 | 4 467   | 4 787 | 5 107 |
|                      | AISI 304      | 4 112                                       | 4 254 | 4 408 | 4 710   | 5 029 | 5 390 | 5 777 | 5 970 | 6 290   | 6 610 | 6 930 |
|                      | AISI 430      | 3 525                                       | 3 667 | 3 821 | 4 123   | 4 442 | 4 803 | 5 190 | 5 383 | 5 703   | 6 023 | 6 343 |
|                      | PVDF          | 2 766                                       | 2 908 | 3 062 | 3 364   | 3 683 | 4 044 | 4 431 | 4 624 | 4 944   | 5 264 | 5 584 |
|                      | PU Полиуретан | 3 060                                       | 3 202 | 3 356 | 3 658   | 3 977 | 4 338 | 4 725 | 4 918 | 5 238   | 5 558 | 5 878 |
|                      | FOOD SAFE     | 3 684                                       | 3 826 | 3 980 | 4 282   | 4 601 | 4 962 | 5 349 | 5 542 | 5 862   | 6 182 | 6 502 |
| Zn                   | RAL           | 2 289                                       | 2 431 | 2 585 | 2 887   | 3 206 | 3 567 | 3 954 | 4 147 | 4 467   | 4 787 | 5 107 |
|                      | Zn            | 2 233                                       | 2 375 | 2 529 | 2 831   | 3 150 | 3 511 | 3 898 | 4 091 | 4 411   | 4 731 | 5 051 |
|                      | AISI 304      | 4 056                                       | 4 198 | 4 352 | 4 654   | 4 973 | 5 334 | 5 721 | 5 914 | 6 234   | 6 554 | 6 874 |
|                      | AISI 430      | 3 469                                       | 3 611 | 3 765 | 4 067   | 4 386 | 4 747 | 5 134 | 5 327 | 5 647   | 5 967 | 6 287 |
|                      | PVDF          | 2 710                                       | 2 852 | 3 006 | 3 308   | 3 627 | 3 988 | 4 375 | 4 568 | 4 888   | 5 208 | 5 528 |
|                      | PU Полиуретан | 3 004                                       | 3 146 | 3 300 | 3 602   | 3 921 | 4 282 | 4 669 | 4 862 | 5 182   | 5 502 | 5 822 |
|                      | FOOD SAFE     | 3 628                                       | 3 770 | 3 924 | 4 226   | 4 545 | 4 906 | 5 293 | 5 486 | 5 806   | 6 126 | 6 446 |
| AISI 304             | RAL           | 4 112                                       | 4 254 | 4 408 | 4 710   | 5 029 | 5 390 | 5 777 | 5 970 | 6 290   | 6 610 | 6 930 |
|                      | Zn            | 4 056                                       | 4 198 | 4 352 | 4 654   | 4 973 | 5 334 | 5 721 | 5 914 | 6 234   | 6 554 | 6 874 |
|                      | AISI 304      | 5 879                                       | 6 021 | 6 175 | 6 477   | 6 796 | 7 157 | 7 544 | 7 737 | 8 057   | 8 377 | 8 697 |
|                      | AISI 430      | 5 292                                       | 5 434 | 5 588 | 5 890   | 6 209 | 6 570 | 6 957 | 7 150 | 7 470   | 7 790 | 8 110 |
|                      | PVDF          | 4 533                                       | 4 675 | 4 829 | 5 131   | 5 450 | 5 811 | 6 198 | 6 391 | 6 711   | 7 031 | 7 351 |
|                      | PU Полиуретан | 4 827                                       | 4 969 | 5 123 | 5 425   | 5 744 | 6 105 | 6 492 | 6 685 | 7 005   | 7 325 | 7 645 |
|                      | FOOD SAFE     | 5 451                                       | 5 593 | 5 747 | 6 049   | 6 368 | 6 729 | 7 116 | 7 309 | 7 629   | 7 949 | 8 269 |
| AISI 430             | RAL           | 3 525                                       | 3 667 | 3 821 | 4 123   | 4 442 | 4 803 | 5 190 | 5 383 | 5 703   | 6 023 | 6 343 |
|                      | Zn            | 3 469                                       | 3 611 | 3 765 | 4 067   | 4 386 | 4 747 | 5 134 | 5 327 | 5 647   | 5 967 | 6 287 |
|                      | AISI 304      | 5 292                                       | 5 434 | 5 588 | 5 890   | 6 209 | 6 570 | 6 957 | 7 150 | 7 470   | 7 790 | 8 110 |
|                      | AISI 430      | 4 705                                       | 4 847 | 5 001 | 5 303   | 5 622 | 5 983 | 6 370 | 6 563 | 6 883   | 7 203 | 7 523 |
|                      | PVDF          | 3 946                                       | 4 088 | 4 242 | 4 544   | 4 863 | 5 224 | 5 611 | 5 804 | 6 124   | 6 444 | 6 764 |
|                      | PU Полиуретан | 4 240                                       | 4 382 | 4 536 | 4 838   | 5 157 | 5 518 | 5 905 | 6 098 | 6 418   | 6 738 | 7 058 |
|                      | FOOD SAFE     | 4 864                                       | 5 006 | 5 160 | 5 462   | 5 781 | 6 142 | 6 529 | 6 722 | 7 042   | 7 362 | 7 682 |
| PVDF                 | RAL           | 2 766                                       | 2 908 | 3 062 | 3 364   | 3 683 | 4 044 | 4 431 | 4 624 | 4 944   | 5 264 | 5 584 |
|                      | Zn            | 2 710                                       | 2 852 | 3 006 | 3 308   | 3 627 | 3 988 | 4 375 | 4 568 | 4 888   | 5 208 | 5 528 |
|                      | AISI 304      | 4 533                                       | 4 675 | 4 829 | 5 131   | 5 450 | 5 811 | 6 198 | 6 391 | 6 711   | 7 031 | 7 351 |
|                      | AISI 430      | 3 946                                       | 4 088 | 4 242 | 4 544   | 4 863 | 5 224 | 5 611 | 5 804 | 6 124   | 6 444 | 6 764 |
|                      | PVDF          | 3 187                                       | 3 329 | 3 483 | 3 785   | 4 104 | 4 465 | 4 852 | 5 045 | 5 365   | 5 685 | 6 005 |
|                      | PU Полиуретан | 3 481                                       | 3 623 | 3 777 | 4 079   | 4 398 | 4 759 | 5 146 | 5 339 | 5 659   | 5 979 | 6 299 |
|                      | FOOD SAFE     | 4 105                                       | 4 247 | 4 401 | 4 703   | 5 022 | 5 383 | 5 770 | 5 963 | 6 283   | 6 603 | 6 923 |
| PU Полиуретан        | RAL           | 3 060                                       | 3 202 | 3 356 | 3 658   | 3 977 | 4 338 | 4 725 | 4 918 | 5 238   | 5 558 | 5 878 |
|                      | Zn            | 3 004                                       | 3 146 | 3 300 | 3 602   | 3 921 | 4 282 | 4 669 | 4 862 | 5 182   | 5 502 | 5 822 |
|                      | AISI 304      | 4 827                                       | 4 969 | 5 123 | 5 425   | 5 744 | 6 105 | 6 492 | 6 685 | 7 005   | 7 325 | 7 645 |
|                      | AISI 430      | 4 240                                       | 4 382 | 4 536 | 4 838   | 5 157 | 5 518 | 5 905 | 6 098 | 6 418   | 6 738 | 7 058 |
|                      | PVDF          | 3 481                                       | 3 623 | 3 777 | 4 079   | 4 398 | 4 759 | 5 146 | 5 339 | 5 659   | 5 979 | 6 299 |
|                      | PU Полиуретан | 3 775                                       | 3 917 | 4 071 | 4 373   | 4 692 | 5 053 | 5 440 | 5 633 | 5 953   | 6 273 | 6 593 |
|                      | FOOD SAFE     | 4 399                                       | 4 541 | 4 695 | 4 997   | 5 316 | 5 677 | 6 064 | 6 257 | 6 577   | 6 897 | 7 217 |
| FOOD SAFE            | FOOD SAFE     | 5 023                                       | 5 165 | 5 319 | 5 621   | 5 940 | 6 301 | 6 688 | 6 881 | 7 201   | 7 521 | 7 841 |
| Бумага               | Бумага        | 1 181                                       | 1 433 | 1 702 | 2 133   | 2 641 | 3 140 | 3 629 | 3 893 | 4 156   | 4 645 | 5 154 |
| Плѐнка               | Плѐнка        | 1 220                                       | 1 472 | 1 741 | 2 172   | 2 680 | 3 179 | 3 668 | 3 932 | 4 195   | 4 684 | 5 193 |
| Фольга               | Фольга        | 1 395                                       | 1 647 | 1 916 | 2 347   | 2 855 | 3 354 | 3 843 | 4 107 | 4 370   | 4 859 | 5 368 |

# КРОВЕЛЬНЫЕ ПАНЕЛИ



## С ПЕНОПОЛИИЗОЦИАНУРАТОМ PIR PREMIER

| МАТЕРИАЛ ПОКРЫТИЯ    |               | ТОЛЩИНА ПАНЕЛИ БЕЗ ГОРБА, ММ |       |       |       |       |       |       |       |
|----------------------|---------------|------------------------------|-------|-------|-------|-------|-------|-------|-------|
| СТОРОНА А            | СТОРОНА Б     | 30                           | 40    | 50    | 60    | 80    | 100   | 120   | 150   |
| ПРЕДЕЛ ОГНЕСТОЙКОСТИ |               | RE 15                        |       |       |       | RE 30 |       |       |       |
| RAL                  | RAL           | 2 130                        | 2 259 | 2 400 | 2 535 | 2 768 | 3 021 | 3 320 | 3 768 |
|                      | Zn            | 2 065                        | 2 194 | 2 335 | 2 470 | 2 703 | 2 956 | 3 255 | 3 703 |
|                      | AISI 304      | 4 194                        | 4 323 | 4 464 | 4 599 | 4 832 | 5 085 | 5 384 | 5 832 |
|                      | AISI 430      | 3 509                        | 3 638 | 3 779 | 3 914 | 4 147 | 4 400 | 4 699 | 5 147 |
|                      | PVDF          | 2 622                        | 2 751 | 2 892 | 3 027 | 3 260 | 3 513 | 3 812 | 4 260 |
|                      | PU Полиуретан | 2 965                        | 3 094 | 3 235 | 3 370 | 3 603 | 3 856 | 4 155 | 4 603 |
|                      | FOOD SAFE     | 3 694                        | 3 823 | 3 964 | 4 099 | 4 332 | 4 585 | 4 884 | 5 332 |
| Zn                   | RAL           | 2 065                        | 2 194 | 2 335 | 2 470 | 2 703 | 2 956 | 3 255 | 3 703 |
|                      | Zn            | 2 000                        | 2 129 | 2 270 | 2 405 | 2 638 | 2 891 | 3 190 | 3 638 |
|                      | AISI 304      | 4 129                        | 4 258 | 4 399 | 4 534 | 4 767 | 5 020 | 5 319 | 5 767 |
|                      | AISI 430      | 3 444                        | 3 573 | 3 714 | 3 849 | 4 082 | 4 335 | 4 634 | 5 082 |
|                      | PVDF          | 2 557                        | 2 686 | 2 827 | 2 962 | 3 195 | 3 448 | 3 747 | 4 195 |
|                      | PU Полиуретан | 2 900                        | 3 029 | 3 170 | 3 305 | 3 538 | 3 791 | 4 090 | 4 538 |
|                      | FOOD SAFE     | 3 629                        | 3 758 | 3 899 | 4 034 | 4 267 | 4 520 | 4 819 | 5 267 |
| AISI 304             | RAL           | 4 194                        | 4 323 | 4 464 | 4 599 | 4 832 | 5 085 | 5 384 | 5 832 |
|                      | Zn            | 4 129                        | 4 258 | 4 399 | 4 534 | 4 767 | 5 020 | 5 319 | 5 767 |
|                      | AISI 304      | 6 258                        | 6 387 | 6 528 | 6 663 | 6 896 | 7 149 | 7 448 | 7 896 |
|                      | AISI 430      | 5 573                        | 5 702 | 5 843 | 5 978 | 6 211 | 6 464 | 6 763 | 7 211 |
|                      | PVDF          | 4 686                        | 4 815 | 4 956 | 5 091 | 5 324 | 5 577 | 5 876 | 6 324 |
|                      | PU Полиуретан | 5 029                        | 5 158 | 5 299 | 5 434 | 5 667 | 5 920 | 6 219 | 6 667 |
|                      | FOOD SAFE     | 5 758                        | 5 887 | 6 028 | 6 163 | 6 396 | 6 649 | 6 948 | 7 396 |
| AISI 430             | RAL           | 3 509                        | 3 638 | 3 779 | 3 914 | 4 147 | 4 400 | 4 699 | 5 147 |
|                      | Zn            | 3 444                        | 3 573 | 3 714 | 3 849 | 4 082 | 4 335 | 4 634 | 5 082 |
|                      | AISI 304      | 5 573                        | 5 702 | 5 843 | 5 978 | 6 211 | 6 464 | 6 763 | 7 211 |
|                      | AISI 430      | 4 888                        | 5 017 | 5 158 | 5 293 | 5 526 | 5 779 | 6 078 | 6 526 |
|                      | PVDF          | 4 001                        | 4 130 | 4 271 | 4 406 | 4 639 | 4 892 | 5 191 | 5 639 |
|                      | PU Полиуретан | 4 344                        | 4 473 | 4 614 | 4 749 | 4 982 | 5 235 | 5 534 | 5 982 |
|                      | FOOD SAFE     | 5 073                        | 5 202 | 5 343 | 5 478 | 5 711 | 5 964 | 6 263 | 6 711 |
| PVDF                 | RAL           | 2 622                        | 2 751 | 2 892 | 3 027 | 3 260 | 3 513 | 3 812 | 4 260 |
|                      | Zn            | 2 557                        | 2 686 | 2 827 | 2 962 | 3 195 | 3 448 | 3 747 | 4 195 |
|                      | AISI 304      | 4 686                        | 4 815 | 4 956 | 5 091 | 5 324 | 5 577 | 5 876 | 6 324 |
|                      | AISI 430      | 4 001                        | 4 130 | 4 271 | 4 406 | 4 639 | 4 892 | 5 191 | 5 639 |
|                      | PVDF          | 3 114                        | 3 243 | 3 384 | 3 519 | 3 752 | 4 005 | 4 304 | 4 752 |
|                      | PU Полиуретан | 3 457                        | 3 586 | 3 727 | 3 862 | 4 095 | 4 348 | 4 647 | 5 095 |
|                      | FOOD SAFE     | 4 186                        | 4 315 | 4 456 | 4 591 | 4 824 | 5 077 | 5 376 | 5 824 |
| PU Полиуретан        | RAL           | 2 965                        | 3 094 | 3 235 | 3 370 | 3 603 | 3 856 | 4 155 | 4 603 |
|                      | Zn            | 2 900                        | 3 029 | 3 170 | 3 305 | 3 538 | 3 791 | 4 090 | 4 538 |
|                      | AISI 304      | 5 029                        | 5 158 | 5 299 | 5 434 | 5 667 | 5 920 | 6 219 | 6 667 |
|                      | AISI 430      | 4 344                        | 4 473 | 4 614 | 4 749 | 4 982 | 5 235 | 5 534 | 5 982 |
|                      | PVDF          | 3 457                        | 3 586 | 3 727 | 3 862 | 4 095 | 4 348 | 4 647 | 5 095 |
|                      | PU Полиуретан | 3 800                        | 3 929 | 4 070 | 4 205 | 4 438 | 4 691 | 4 990 | 5 438 |
|                      | FOOD SAFE     | 4 529                        | 4 658 | 4 799 | 4 934 | 5 167 | 5 420 | 5 719 | 6 167 |
| FOOD SAFE            | FOOD SAFE     | 5 258                        | 5 387 | 5 528 | 5 663 | 5 896 | 6 149 | 6 448 | 6 896 |

«ПРОФХОЛОД» ПРОИЗВОДИТ ТРЕХСЛОЙНЫЕ СЭНДВИЧ-ПАНЕЛИ НА ДВУХ НЕПРЕРЫВНЫХ ИТАЛЬЯНСКИХ ЛИНИЯХ PU.MA И НА ПЕРИОДИЧЕСКОЙ ЛИНИИ SAIP

- **Длина панелей** — до 16 метров, все заказы производятся по индивидуальным размерам в соответствии с техническим заданием.
- Минимальный заказ на сэндвич-панели с PIR Premier одной толщины, ширины, цвета, покрытия и профилировки составляет 100 кв. м и обусловлен технологическими особенностями производства на двух непрерывных линиях Pu.Ma, установленных в «ПроФХолоде». Если

вам нужен меньший объем, советуем заказать сэндвич-панели с PUR Classic или выбрать из уцененных сэндвич-панелей в наличии на складе «ПрофХолода».

- **Наполнитель** — жесткий пенополиуретан.

PIR Premier — самая продаваемая в России кастомизированная PIR-система из лучших зарубежных компонентов, сертифицирована по европейскому стандарту EN-14509, обладает знаком CE.

PUR Classic — стандартная ППУ-система от международных производителей.

- **Коэффициент теплопроводности наполнителя**  $k=0,022$  Вт/м\*К.

- **Плотность** — до 50 кг/м<sup>3</sup>

- **Металл**

Листовой металл от ведущих российских металлургических предприятий — «Северсталь», НЛМК, ММК — или европейского производства: от Arcelor Mittal, SSAB и других с различными полимерными покрытиями:

\*Food Safe Laminate\*, полиэстер, пурал, PVDF, нержавеющая сталь и т.п. Различные цвета по каталогу RAL.

Гладкая или профилированная поверхность.

\* Food Safe Laminate — специальное покрытие для помещений, предназначенных для хранения и обработки пищевых продуктов: мясокомбинаты, рыбные, молочные производства и т.п. Толщина покрытия: 110 мкр.

- **Класс пожарной опасности** — сэндвич-панелей PIR Premier — K1, малопожароопасные, по ГОСТ 30403- согласно ФЭ-123 «Технический регламент о требованиях пожарной безопасности».
- Сэндвич-панели защищены пленкой для транспортировки, которая свободно удаляется после монтажа.



+7 (495) 745-01-37

[WWW.PROFHOLOD.RU](http://WWW.PROFHOLOD.RU)