

ООО «ПрофХолод»

Электропривод дверей откатных на
фурнитуре Fermatic для холодильных
камер и складов



ПАСПОРТ

2020 г.

Оглавление

Оглавление.....	2
1. Общие сведения об изделии.....	3
2. Назначение и область применения.....	3
3. Комплект поставки.....	3
4. Порядок сборки и монтажа	4
5. Схема монтажа электропривода	4
6. Изменение двигателя для левого отката	5
7. Схема сборки электропривода	6
8. Электрическое подключение	9
9. Первый запуск и настройка.....	12
10. Указания по эксплуатации и техническому обслуживанию.....	13
11. Возможные неисправности и способы их устранения	13
12. Меры безопасности.....	13
13. Хранение и транспортировка	13
14. Утилизация	14
15. Комплектность поставки	14
16. Гарантийные обязательства	14
Свидетельство о приемке.	15

Перед эксплуатацией необходимо внимательно ознакомиться с данным документом.

1. Общие сведения об изделии

Настоящий паспорт предназначен для ознакомления с принципом работы, устройством, техническими характеристиками и условиями монтажа электропривода ПрофХолод.

Монтаж и эксплуатация электропривода должны производиться согласно схемам сборки и требованиям настоящего паспорта.

Электропривод изготавливается в полном соответствии с чертежами и документацией, разработанными Компанией ООО «ПрофХолод»

Все отзывы и пожелания по улучшению эксплуатационных характеристик просим направлять по адресу: РФ 141000, МО, г. Щёлково, ул. Заводская, д.2, тел/факс (495) 745-01-37, по электронной почте info@profholod.ru

2. Назначение и область применения

Электропривод дверей откатных для холодильных камер и складов (далее электропривод) предназначен для автоматизации процесса управления закрытия камеры.

Окружающая температура	-10°C... + 40°C (без обледенения)
Влажность воздуха	Макс. 90% (без конденсата)
Мощность	0,55 кВт
Количество фаз	1
Упит ~	220В±10%

3. Комплект поставки

<i>Комплектующие</i>	<i>Кол-во, шт.</i>
-паспорт на автоматический привод двери	1
-шкаф управления с комплектом проводов	1
-комплект автоматического привода двери с электроавтоматикой	1

* - комплектация может быть уточнена в прилагаемом упаковочном листе.

4. Порядок сборки и монтажа

Перед сборкой и монтажом электропривода убедитесь в том, что комплект не имеет транспортных механических повреждений, а также в том, что вся необходимая фурнитура комплектна.

Подготовить набор слесарного инструмента (дрель с набором сверл, шуруповерт, набор головок, ключей, отверток и т.п.) и при необходимости дополнительный крепеж, не входящий в стоимость и комплект поставки электропривода.

Монтаж электропривода производить в соответствии со схемой сборки.

5. Схема монтажа электропривода

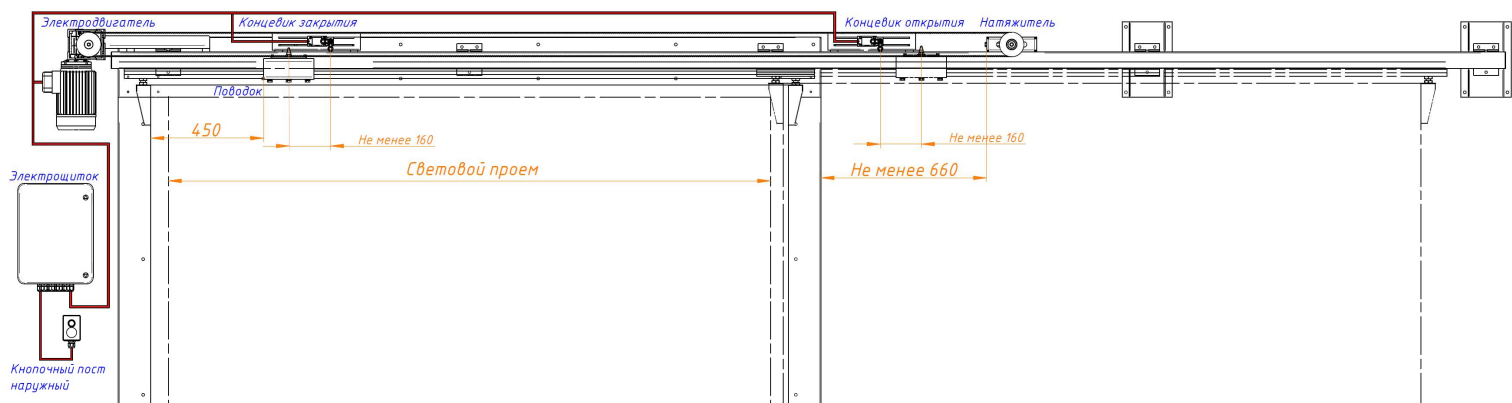


Рисунок 1 – Схема сборки для правой двери

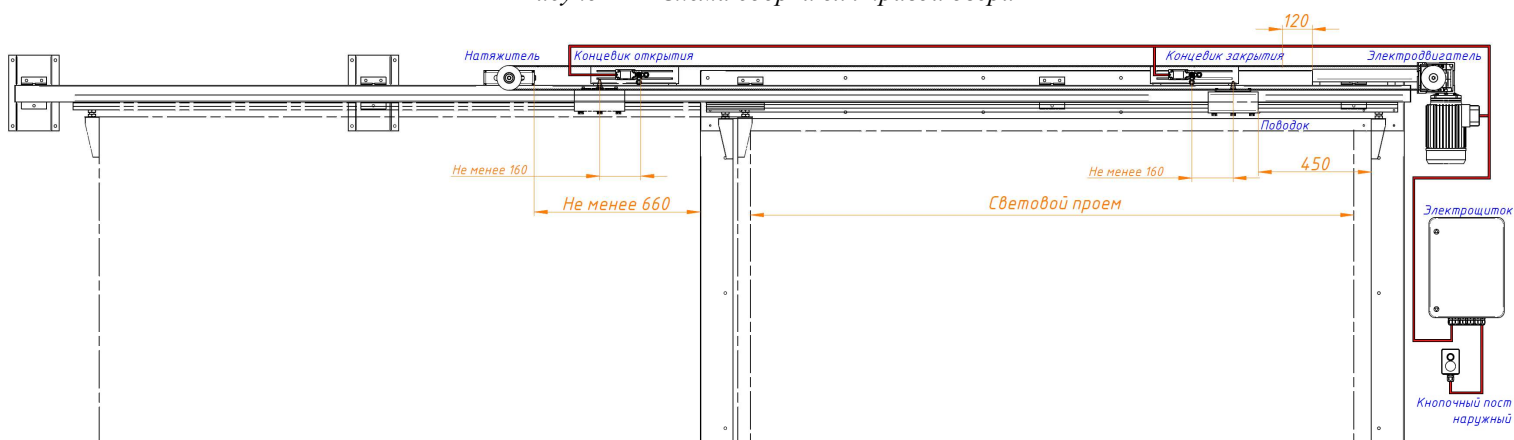
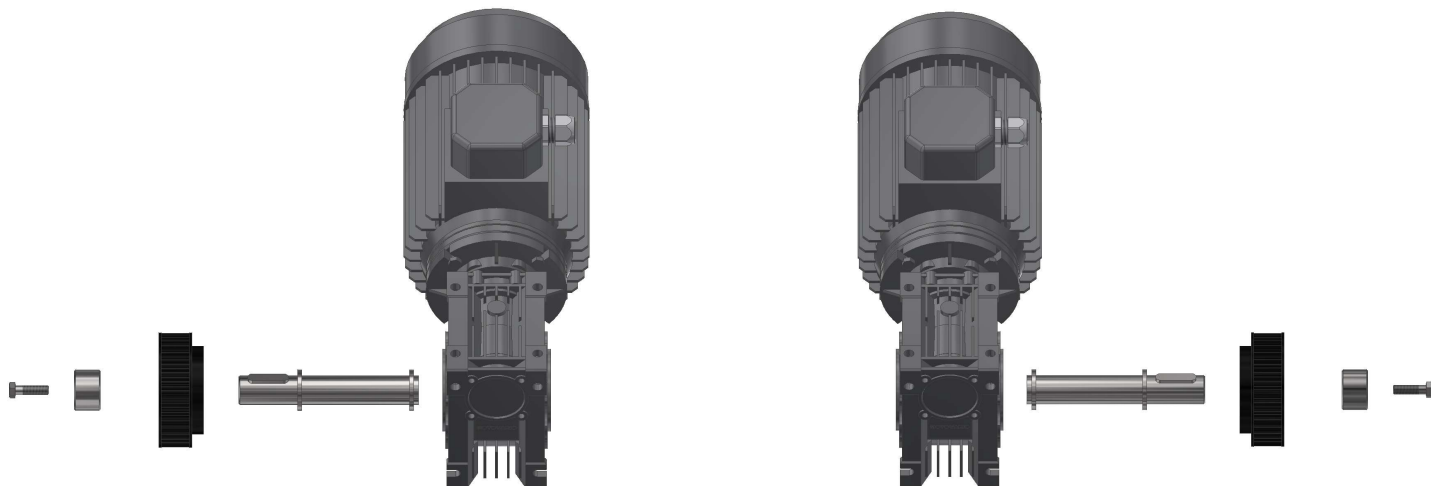


Рисунок 2 – Схема сборки для левой двери

6. *Изменение приводной станции под левый откат.*



Для изменения электродвигателя под левый откат двери необходимо:

- Снять электродвигатель с редуктором с кронштейна
- Снять болт, шайбу и зубчатое колесо
- Преставить вал редуктора на другую сторону
- Надеть в обратной последовательности зубчатое колесо, шайбу и болт на ось редуктора
- Закрепить электродвигатель на кронштейне в положении соответствующем левому откату

7. Порядок сборки и монтажа электропривода.

Установку электропривода необходимо выполнять в соответствии со схемой сборки для правой двери (рисунок 1), для левой двери (Рисунок 2)

7.1 Установить приводную станцию с помощью комплекта крепления.

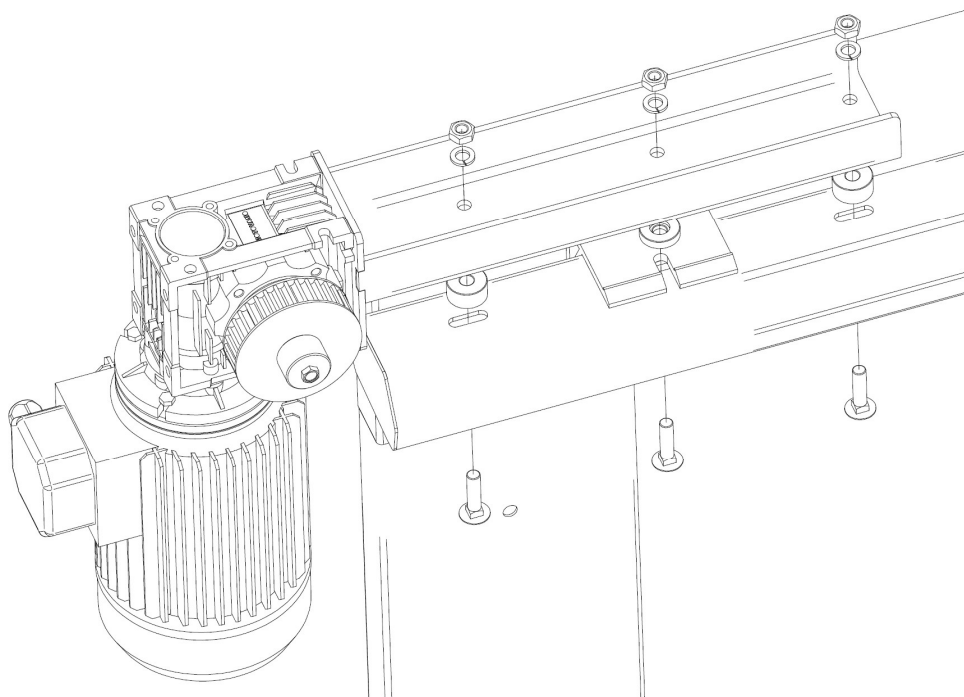


Рисунок 3

7.2 Установить натяжную станцию с помощью комплекта крепления.

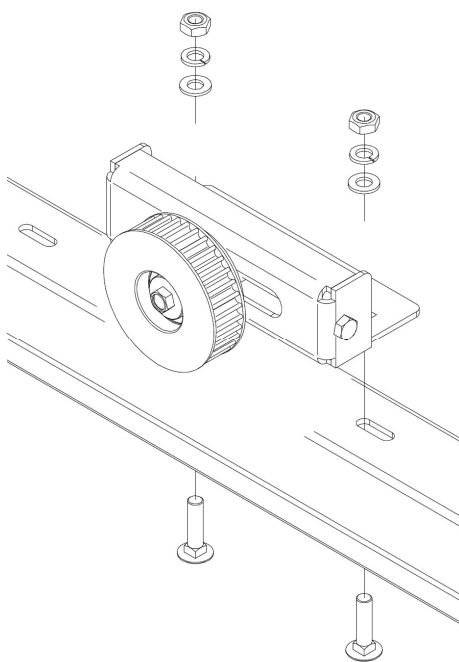


Рисунок 4

7.3 Установить концевик закрытия с кронштейном с помощью комплекта крепления.

Внимание! При установке концевых выключателей следите за положением флажков. Расположение для двери в среднем положении указано на Рисунке 14. **Невыполнение данного требования может повлечь поломку выключателя.**

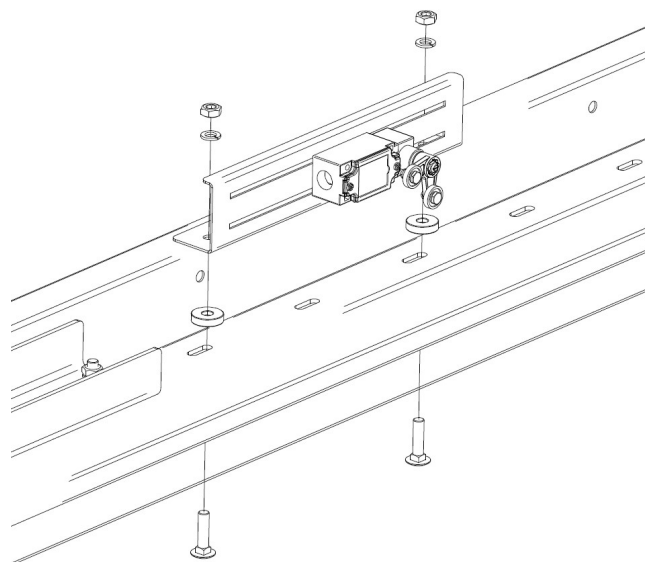


Рисунок 5

7.4 Установить концевик открытия с кронштейном с помощью комплекта крепления.

Внимание! При установке концевых выключателей следите за положением флажков. Расположение для двери в среднем положении указано на Рисунке 14. **Невыполнение данного требования может повлечь поломку выключателя.**

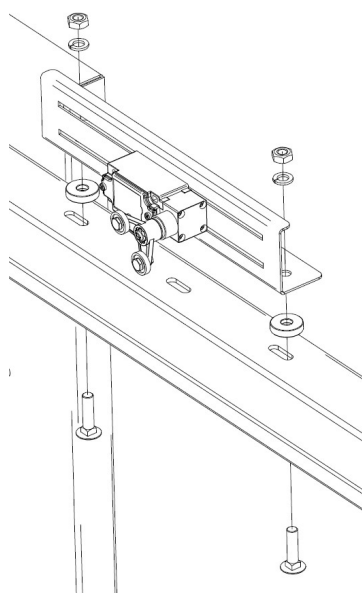


Рисунок 6

7.5 Установить поводок в траверсу.

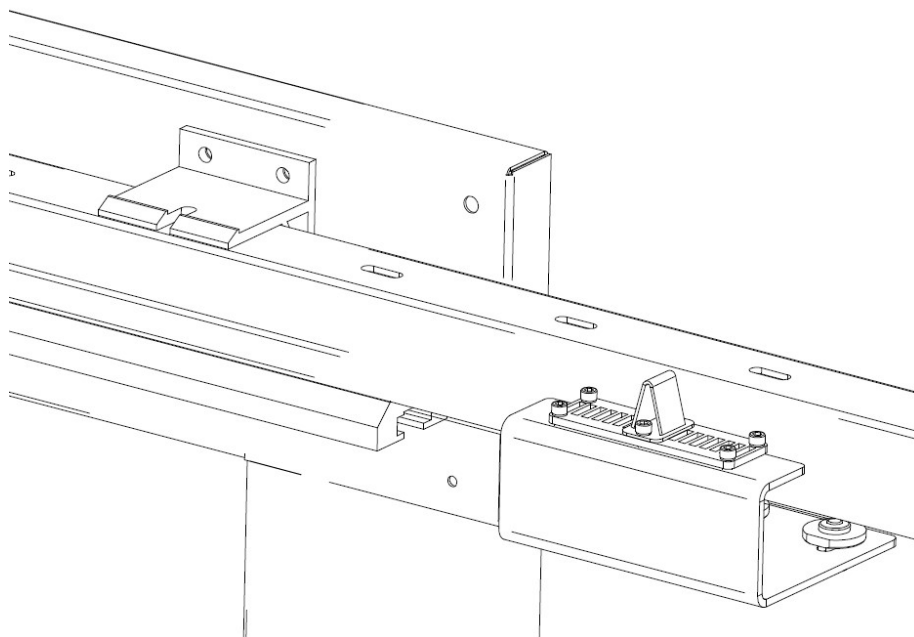
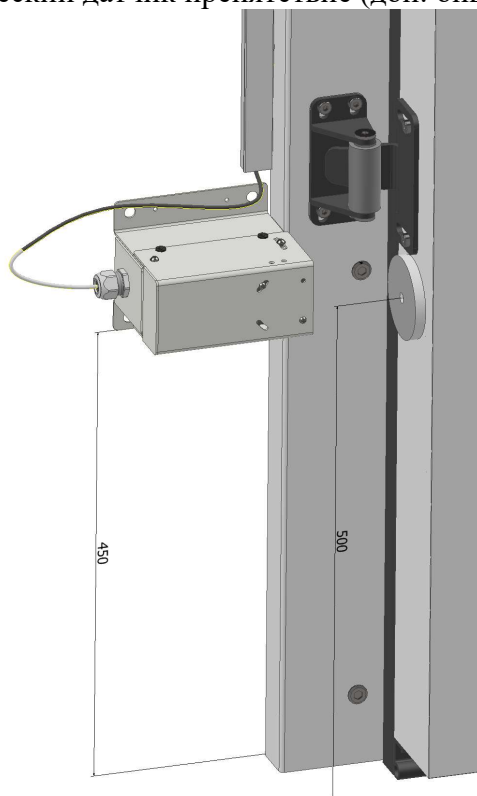


Рисунок 7

7.6 Надеть зубчатый ремень и закрепить его в поводке.

7.7 Натянуть зубчатый ремень затягивая болт натяжной станции.

7.8 Установить оптический датчик препятствие (доп. опция)



8. Электрическое подключение

Подключение концевиков, кнопочных постов и двигателя выполнять в соответствии со схемой на рисунке 10 для двери с правым откатом и на рисунке 11 для двери с левым откатом.

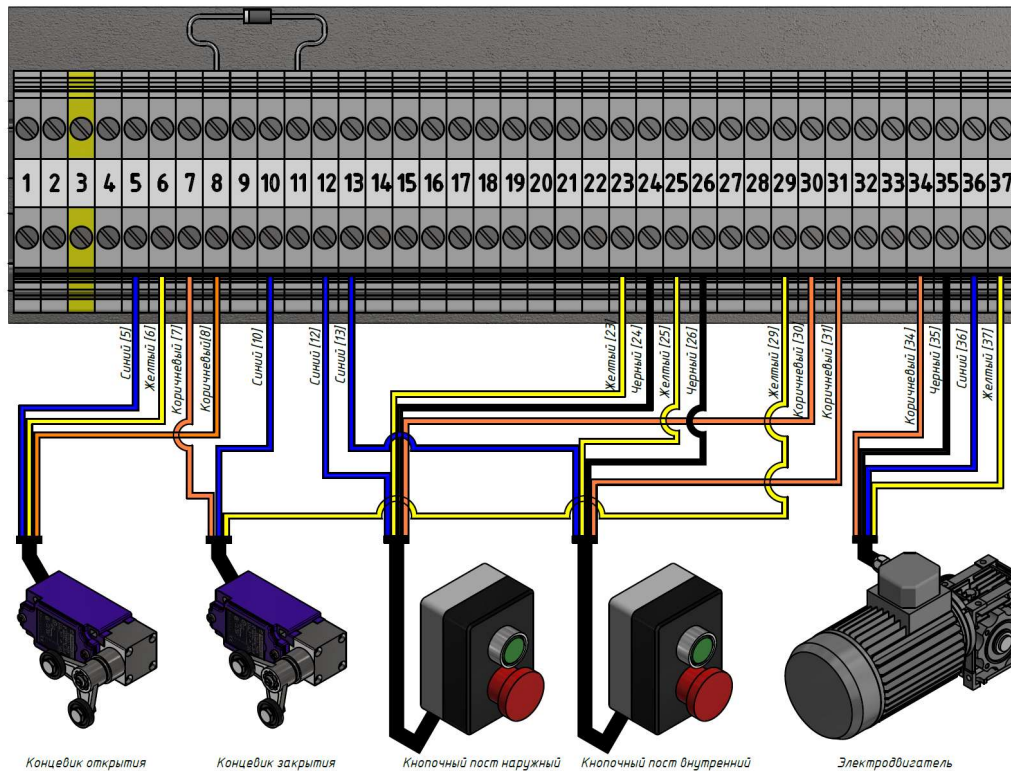


Рисунок 10- Схема подключения для правой двери

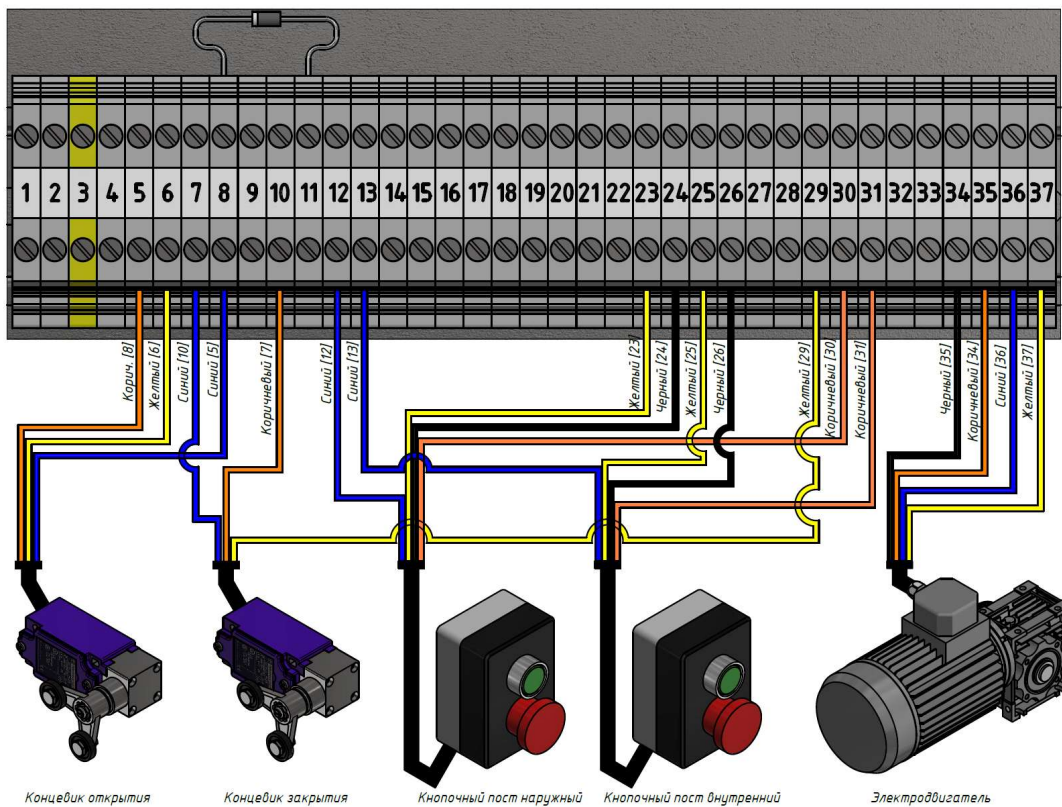


Рисунок 11- Схема подключения для левой двери

Подключение дополнительных опций производится согласно цветовой схеме изображенной на рисунке 12. Перед подключением электрического ключа необходимо убрать переключку замыкающую клеммы 21 и 22.

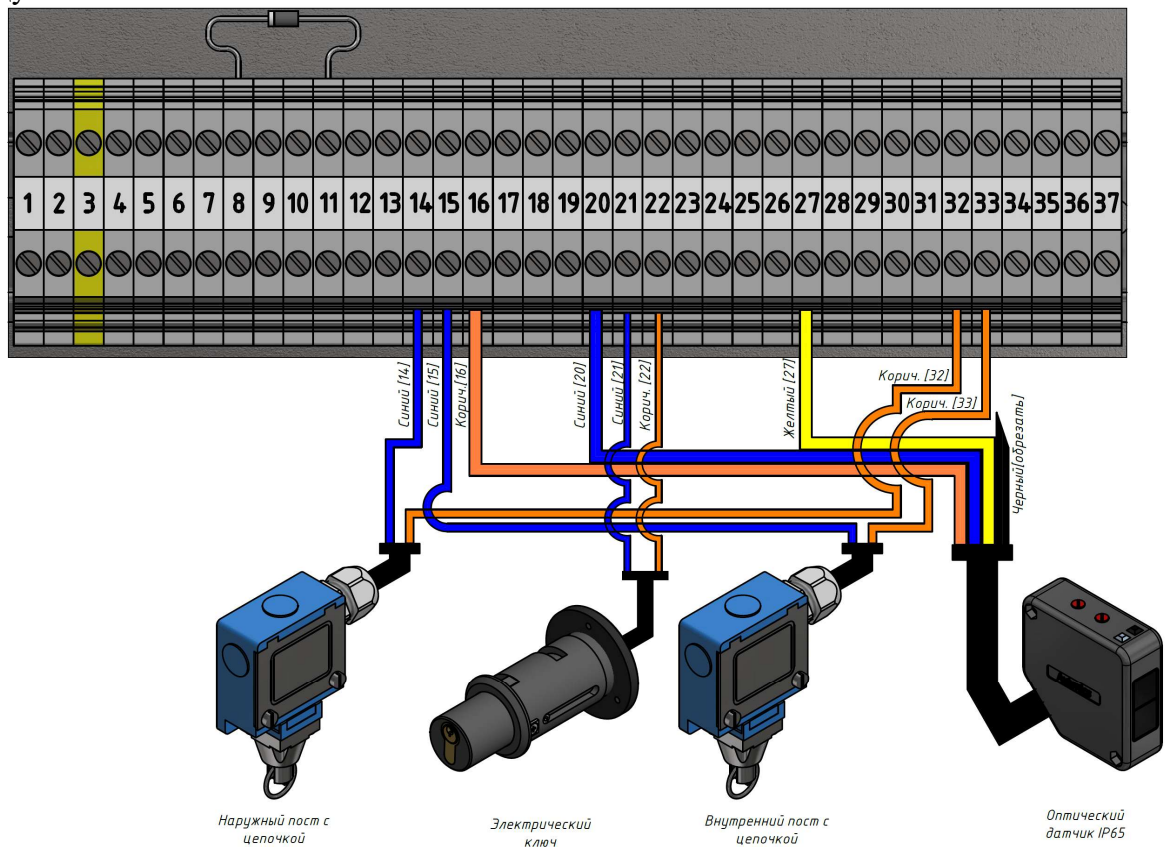


Рисунок 12 – Схема подключения дополнительных опций
 А (3 : 1) В (3 : 1)

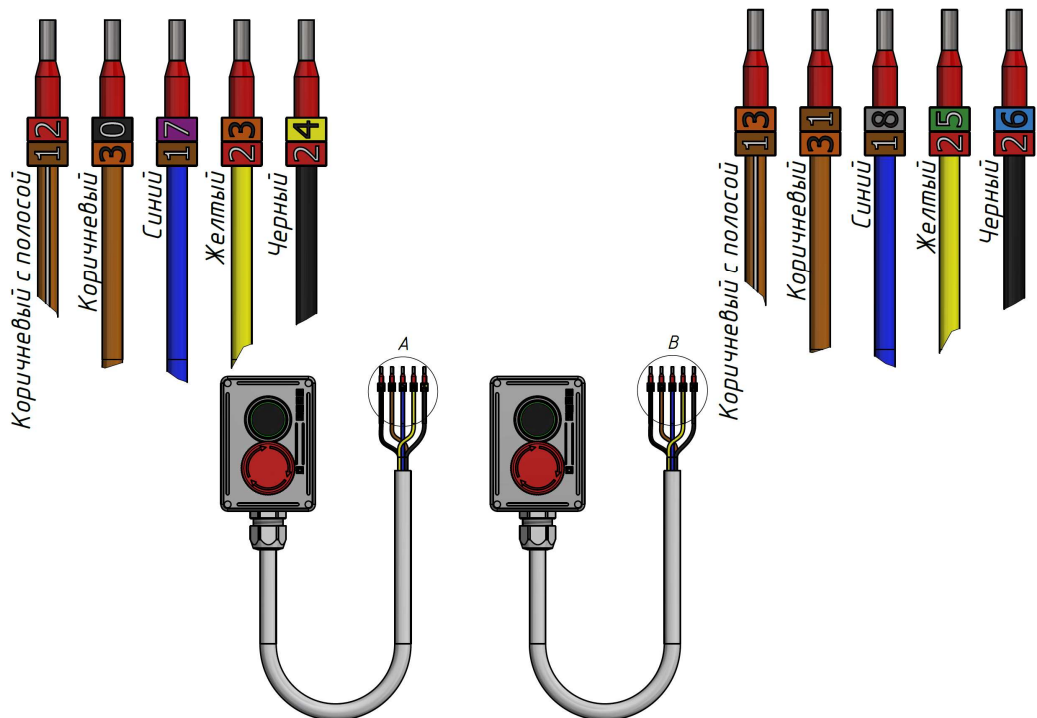


Рисунок 13 – Подключение кнопочных постов с бесконтактной кнопкой

Таймер (реле времени) идет в комплекте и изначально выставлено на 5 сек. Для того что бы отключить таймер, достаточно перевести поворотные регуляторы T и xT по часовой стрелке до упора:

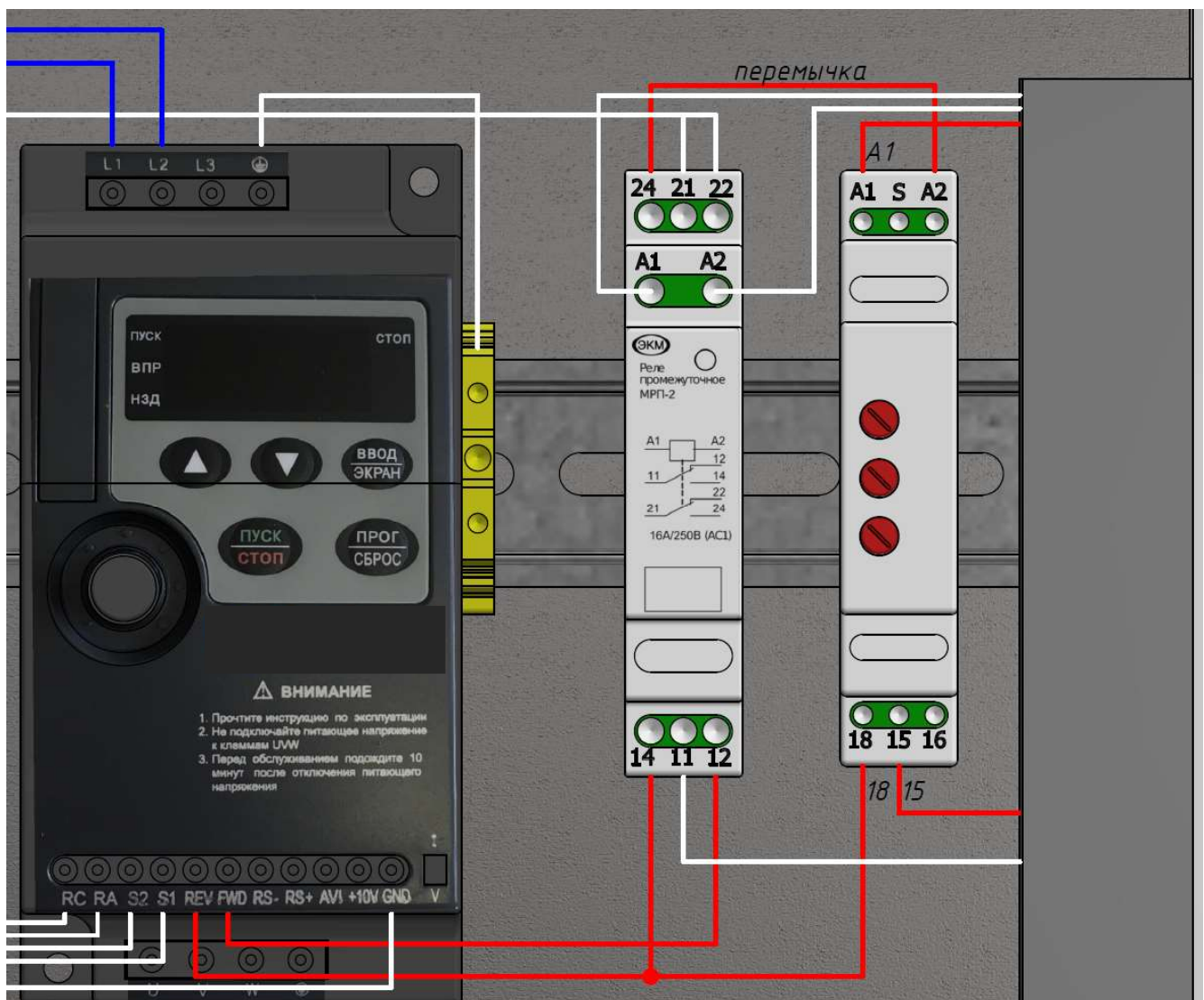
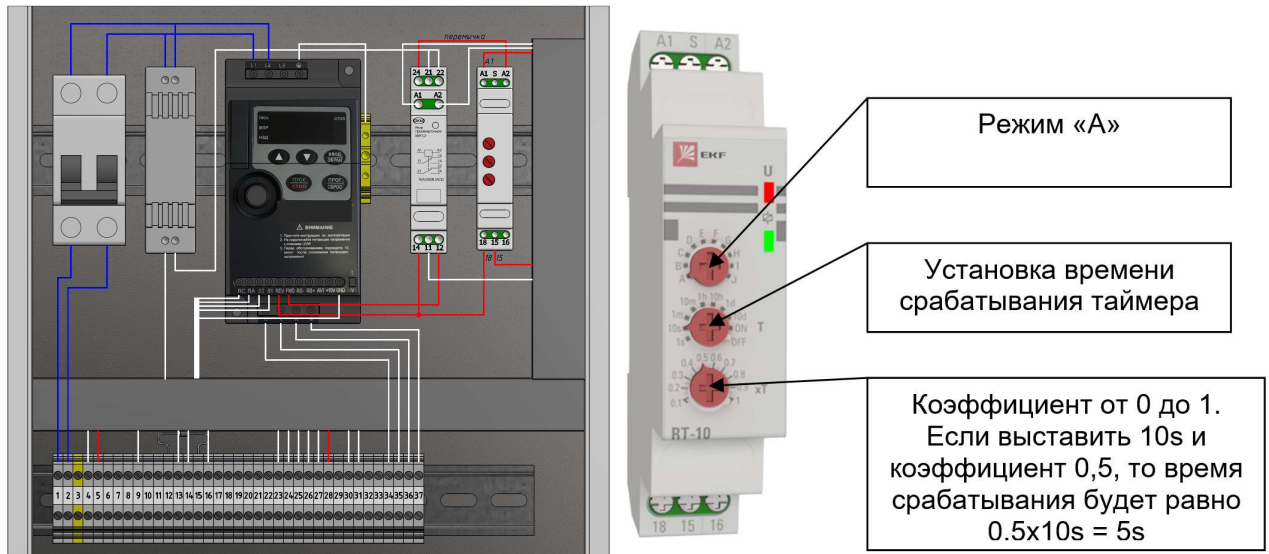


Рисунок 13 – Схема подключения таймера

9. Первый запуск и настройка

После монтажа и подключения электропривода необходимо выполнить следующие действия:

- 9.1 Сдвинуть концевики таким образом, что бы поводок при открытой и закрытой двери находился на расстоянии не менее 160мм от концевиков открытия и закрытия соответственно.
- 9.2 Установить ручную дверь в среднее положение.
- 9.3 Нажать кнопку стоп.

Внимание! При установке концевых выключателей следите за положением флажков. Расположение для двери в среднем положении указано на Рисунке 14. Невыполнение данного требования может повлечь поломку выключателя.

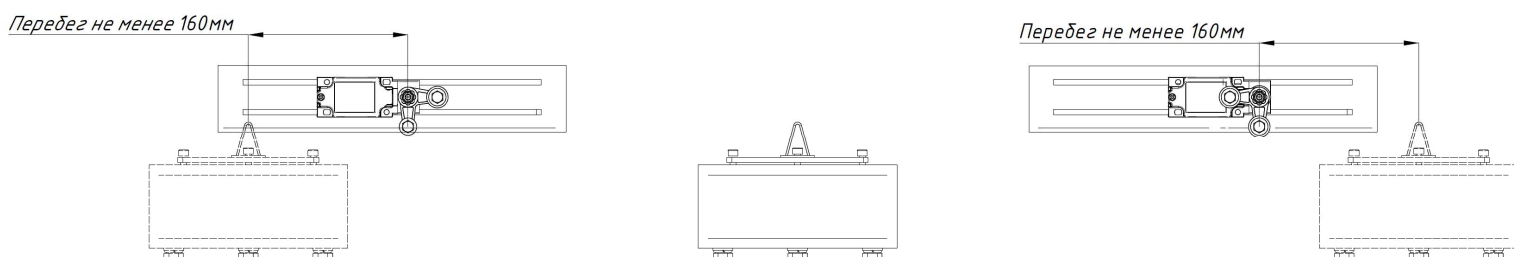


Рисунок 14

- 9.4 Включить питание электроцита.
 - 9.5 Переключить концевик открытия и убедиться что загорается светодиод на реле в шкафу управления.
 - 9.6 Вернуть концевик в положение на рис. 14.
 - 9.7 Отжать кнопку стоп
 - 9.8 Нажать кнопку «Старт» дверь должна начать движение в сторону открытия, если дверь начала движение в сторону закрытия тогда необходимо нажать кнопку «Стоп» отключить питание электроцита и поменять фазы электродвигателя, после чего повторно проделать пункты 9.1-9.8.
 - 9.9 Убедиться что дверь работает в штатном режиме открыв и закрыв ее.
 - 9.10 Подвинуть концевик открытия так что бы после его переключения дверь остановилась в крайнем открытом положении.
 - 9.11 Подвинуть концевик закрытия так что бы после его переключения дверь остановилась в крайнем закрытом положении.
- Дверь готова к работе.

10. Указания по эксплуатации и техническому обслуживанию

Качество работы и срок службы электропривода во многом зависят от качественного и своевременного технического обслуживания. Для безотказной и продолжительной работы необходимо не реже, чем раз в две недели, проводить ее плановый осмотр на предмет регулировок и наличия смазки на трущихся поверхностях. Периодичность контроля может быть изменена в зависимости от частоты циклов открывания-закрывания двери. Раз в месяц следует тщательно очищать от загрязнений все скользящие части (верхний рельс и заднюю направляющую). Дверной уплотнитель обрабатывать силиконовой смазкой. Эксплуатация откатных дверей с повреждениями приводит к быстрому выходу из строя ходовой части. Контроль работы и своевременная замена поврежденных элементов двери дадут гарантию многолетней и безотказной службы дверей.

При подключении электропривода показатели качества электрической энергии должны соответствовать ГОСТ 32144-2013. В случае отклонения от этих показателей рекомендуем устанавливать стабилизатор напряжения.

Обязательно устанавливать козырек или навес, для защиты от солнца, снега и дождя, в случае монтажа привода на улице.

11. Возможные неисправности и способы их устранения

Возможная неисправность	Вероятная причина	Метод устранения
Возникновение посторонних шумов (скрипов, и т.д.)	Отсутствие смазки	Трущиеся поверхности ходовой части должны быть смазаны во избежание ускоренного износа и преждевременного выхода из строя
Самопроизвольное открытие	Нарушение оптической связи датчика	Тщательно очистить от загрязнений Объектив датчика и рефлектор. Выровнять оптическую ось датчика и рефлектора.
Необходимость прикладывать все большее усилие при открытии или закрытии	Наличие посторонних предметов в направляющих (пыль, песок, мусор)	Тщательно очистить от загрязнений. Проверить направляющие на наличие деформаций.
Выход из строя	Повреждения полученные во время эксплуатации	Замена поврежденных элементов

12. Меры безопасности

- Перед началом работ необходимо провести осмотр общего состояния электропривода. Запрещается пользование электроприводом при наличии каких-либо неисправностей.
- Работу по техническому обслуживанию, регулировке, устранению неисправностей и санитарную обработку проводить при отключенном от электросети дверном блоке.

13. Хранение и транспортировка

Транспортирование электропривода должно осуществляться в оригинальной заводской упаковке. При транспортировке должна быть обеспечена защита электропривода от механических повреждений. Размещение и крепление электропривода в транспортных средствах должны обеспечивать устойчивое положение и исключать возможность смещения при транспортировке. Транспортирование может осуществляться всеми видами транспорта допускающими жесткую фиксацию изделия. Не допускаются толчки и удары по поверхности упаковки электропривода при погрузке и выгрузке. Комплектующие электропривода не должны подвергаться интенсивному

солнечному облучению. Хранение электропривода должно осуществляться в помещениях, защищенных от воздействия атмосферных осадков, в положении, исключающем появление нагрузок.

14. Утилизация

Утилизация изделия должна производиться в порядке установленном Законами РФ от 24 июня 1998г. №89-ФЗ (в редакции с 1.02.2015г) «Об отходах производства и потребления», от 10.01.2002 N 7-ФЗ (ред. от 24.11.2014, с изм. от 29.12.2014) «Об охране окружающей среды» (с изм. и доп., вступ. в силу с 11.08.2017), а также другими российскими и региональными нормами, актами, правилами, распоряжениями и пр., принятыми во исполнение указанных законов.

15. Комплектность поставки

- Электродвигатель на кронштейне с кабелем.
- Концевые выключатели на кронштейне с кабелем 2шт.
- Кнопочный пост с кабелем 2шт.
- Натяжитель зубчатого ремня.
- Кронштейн на дверь.
- Электрощиток.

Возможные опции стандартного исполнения:

- Цепь открытия,
- электрический ключ,
- оптический датчик,
- реле времени.

16. Гарантийные обязательства

ООО «ПрофХолод» гарантирует соответствие электропривода требованиям конструкторской документации и их исправность при условии соблюдения потребителем условий транспортирования, хранения, монтажа и эксплуатации.

Срок гарантии на электропривод – 1 год с даты отгрузки.

В период гарантийного срока претензии не принимаются, если:

- не выполнены правила монтажа в соответствии с инструкцией по монтажу;
- детали и узлы имеют повреждения, возникшие вследствие ошибок при монтаже и эксплуатации.

Производитель оставляет за собой право вносить незначительные конструктивные изменения в изделия, не отраженные в данном документе.

Подробные инструкции по погрузочно-разгрузочным работам, транспортировке, складированию, хранению, монтажу и эксплуатации, а также техническая документация на продукцию производства ООО «ПрофХолод» размещена на сайте www.profholiday.ru

Свидетельство о приемке

Серийный номер электропривода _____

Серийный номер электродвигателя _____

Серийный номер редуктора _____

Серийный номер преобразователя частоты _____

соответствуют конструкторской документации и признан годным к эксплуатации.

Дата выпуска: « _____ » _____ 20__ г.

Начальник ОТК _____

М. П.

Дата пуска в эксплуатацию: « _____ » _____ 20__ г.